



T 144 H

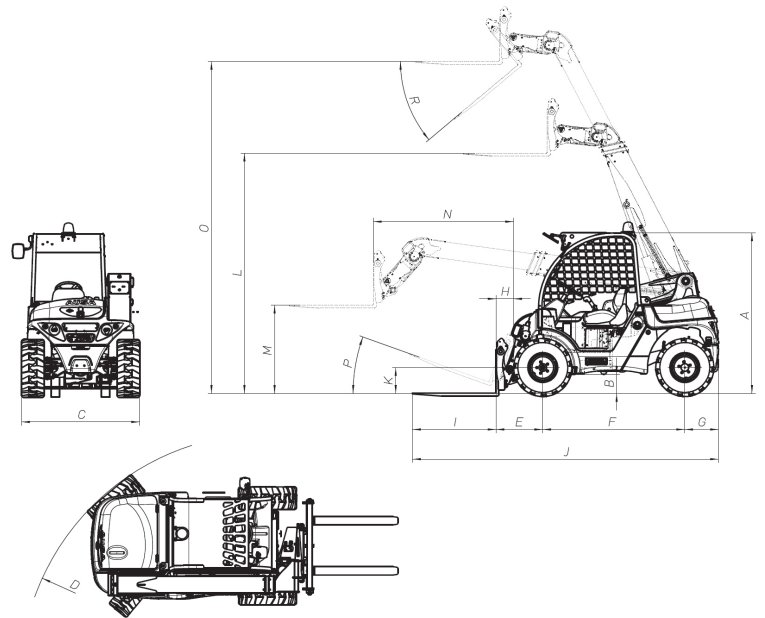


FEM-AEM



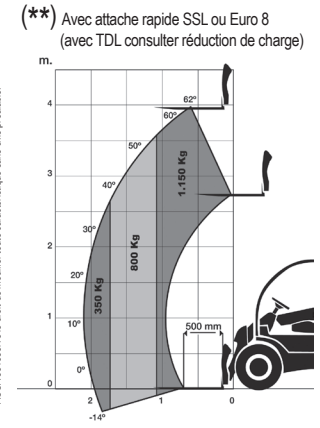
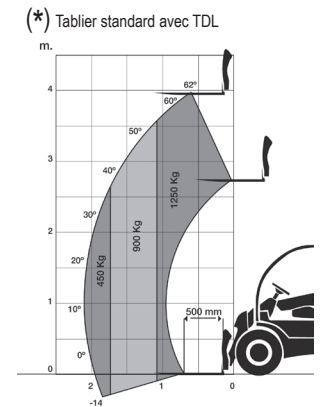
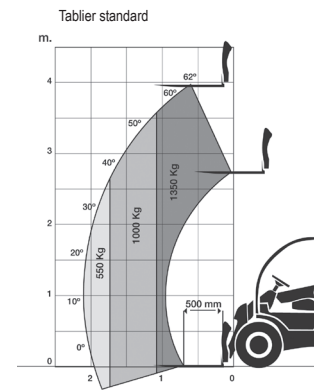
AUSA
www.ausa.com

DIMENSIONS (mm)	T 144 H
A	1942
B	270
C	1410
D	2982
E	580
F	1700
G	383
H	230
I	1000
J	3710
K	310
L	2900
M	1057
N	1690
O	3970
P	20°
R	40°



CARACTERISTIQUES TECHNIQUES

		T 144 H
Capacité de charge	Charge max.	1.350 Kg (1.250 Kg avec TDL @ 500 mm ^(*))(1150 Kg avec TDL + attache ^(**))
	Charge à élévation max.	1.350 Kg (1.250 Kg avec TDL @ 500 mm ^(*))(1150 Kg avec TDL + attache ^(**))
Hauteur d'élévation	Hauteur max	3.990 mm @ 500 mm
	Hauteur max. à charge max.	3.990 mm @ 500 mm
Portée	Portée maximale	2.180 mm
	Charge maximale à portée maximale	550 Kg (450 Kg avec TDL) (350Kg avec attache rapide ^(**))
Poids à vide		2.400 Kg
Moteur	Diesel	Kubota V-1505
	Puissance / SAE J 1995 (KW / CV)	22.7 / 30.8
	Nombre de cylindres	4
	Refroidissement	Par eau
Traction		4x4 Permanent avec système anti-patinage
Transmission		Hydrostatique à réglage automatique breveté par AUSA . Inverseur de marche électrique sur le Joystick
Démarrage		Electrique
Vitesse max.		17 Km/h
Déclivité maximale (à pleine charge)		26%
Circuit hydraulique	Débit & pression de travail	19l @ 240 bar
	Pneus	Avant 11.0 / 65x12 Arrière 11.0 / 65x12
Rayon de braquage extérieur		2.982 mm
Direction		Hydraulique
Capacité des réservoirs	Carburant	55 l
	Hydraulique	32 l
Frein de service		Freinage hydrostatique
Frein de stationnement		Frein négatif interne immergé
EQUIPEMENT DE SERIE	Contrôle automatique sonore et visuel de la charge en élévation	
	Blocage bras si danger de basculement	
	Cabine ROPS-FOPS homologuée	
	Joystick avec contrôle total du mouvement	
	Siège ergonomique réglable	
	Rétroviseur	
	Avertisseur acoustique de marche arrière	
	Gyrophare	
	Système anti-vandalisme	
	4ème prise hydraulique avec coupleur	
	Eclairage routier / Phare de travail / 2ème retroviseur panoramique	
	Cabine semi-fermée / Cabine fermée insonorisée avec chauffage	
	Radio / CD / MP3 / Bluetooth smartphone / USB / iPhone-iPod charger / Compatible Android-Blackberry-iPhone / Microphone externe.	
	Siège gran confort avec regulation totale	
Arrêt d'urgence à l'intérieur de la cabine		
Grille de protection frontale		
5ème prise hydraulique avec coupleur		
4eme service hydraulique auxiliaire de flux constant et avec prise de couplement rapide et circuit 3/4" (vide 45 l/m; pression 200 bar).		
5eme service hydraulique auxiliaire de flux constant et avec prise de couplement rapide et circuit 3/4" (vide 45 l/m; pression 200 bar) - OBLIGATOIRE 4eme SERVICE HYDRAULIQUE AUXILIARE		
Filtre cyclonique dans filtre à air		
Crochet remorque (boule)		
Prise électrique pour remorque		
Protecteur de charge		
Plaque porte-fourches FEM II avec ou sans tablier à déplacement intégral (TDL) ^(*)		
Godet 4 en 1 / Godet (300 lt)		
Multiples accessoires disponibles prouvés et testés en usine		
Attache rapide hydraulique type EURO 8 (1150 Kg capacité de charge) ^(**)		
Attache rapide hydraulique type Universel-SSL (1150 Kg capacité de charge) ^(**)		
Valise hermétique manuels operation et entretien		
Pneus 27x10-12 (Profil Skid Steer)		



EQUIPEMENT OPTIONNEL

AUSA se réserve le droit de modifier toute caractéristique sans avis préalable.