

Moteur 3TNV76
Puissance 15,5 kW - 21,0 HP
Poids 2.410 - 2.540 kg

ES 25 ZT

Solutions concrètes. Toujours



 **EUROCOMACH®**

CARACTERISTIQUES TECHNIQUES

Poids opérationnel avec canopy (avec chenilles en caoutchouc)	kg	2.410
Poids opérationnel avec cabine (chenilles en caoutchouc)	kg	2.540
Vitesse de translation (AUTO TWO SPEED)	km/h	1 ^a : 0 ÷ 2,6 / 2 ^a : 0 ÷ 4,3
Vitesse de rotation	rpm	11

MOTEUR

Model	YANMAR 3TNV76	
Puissance (2.200 rpm)	kW - HP	15,5 - 21,1
Cylindrée	cc	1.116
Numero cylindres	n°	3
Refroidissement	eau	
Consommation	lt/h	3,1
Alternateur	V (A)	12 (40)
Batterie	V (Ah)	12 (65)

INSTALLATION HYDRAULIQUE

Pompe type	débit variable	
Cylindrée pompe	cc	2 x 13 + 8,3
Débit pompe	lt/min	2 x 28,5 + 18
Pression de utilisation max.	bar	230
Ligne auxiliaire:	Debit max	lt/min
	Pression max	bar
		45
		210

PERFORMANCES

Profondeur max d'excavation bras standard (bras en option)	mm	2.725 (2.925)
Hauteur maxi de dechargement avec canopy et bras standard (bras long en option)	mm	3.354 (3.488)
Hauteur maxi de dechargement avec cabine et bras standard (bras long en option)	mm	3.212 (3.330)
Effort a la dent (bras standard) ISO 6015	daN	2.200
Effort au balancier (bras standard) ISO 6015	daN	1.450
Force de traction	daN	2.200
Pression au sol avec chenilles en caoutchouc et canopy (avec cabine)	kg/cm ²	0,28 (0,29)
Pente max franchissable	60% - 30°	

DIMENSIONS

Largeur maximale	mm	1.500
Hauteur totale	mm	2.527
Rayon de rotation postérieur	mm	750
Longuer bras d'excavation standard (bras en option)	mm	1.350 (1.550)
Largeur chenilles	mm	280
Numero galets (chaque coté)	n°	4

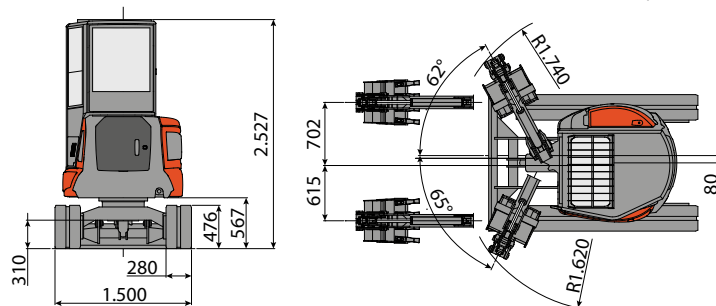
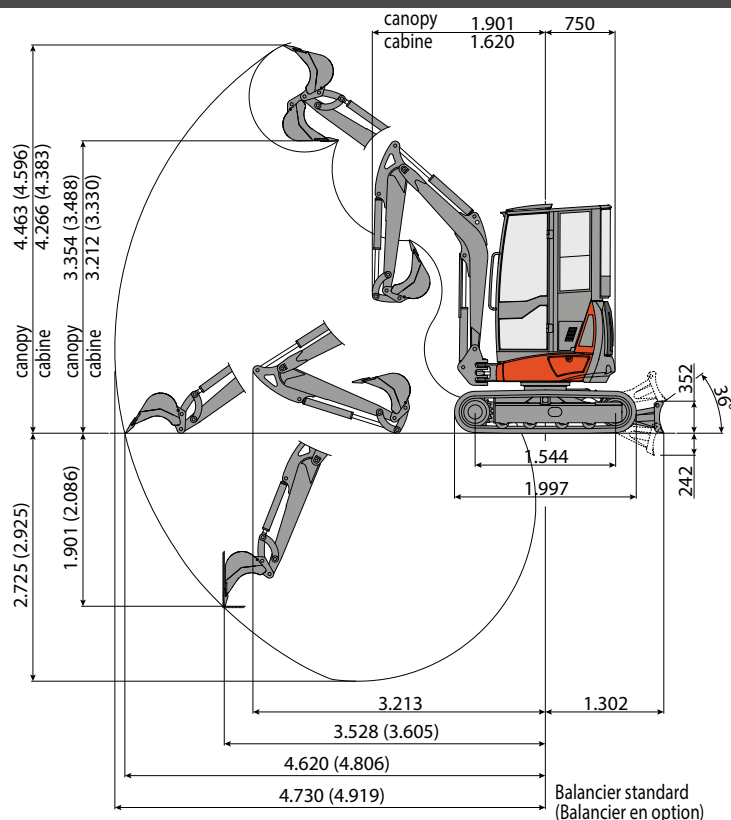
RAVITAILLEMENTS

Reservoir gasoil	lt	26
Reservoir huile hydraulique	lt	29
Capacité circuit hydraulique	lt	40
Capacité systeme refroidissement	lt	5
Huile moteur	lt	2,8

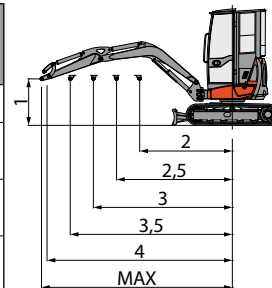
COMMANDES

Bras, balancier, godet et rotation tourelle	2 joysticks servocommandées	
Mouvement chenilles (compris la counterrotation)	2 leviers servocommandées	
Lame de comblement	1 levier servocommandée	
Circuit auxiliaire (simple ou double effet)	par potentiomètre sur joystick droite	
Inclinaison	par potentiomètre sur joystick gauche	

ES 25 ZT



CAPACITE DE LEVAGE						
Ouverture bras mesuré à partir du centre de rotation (m)						
Capacité de levage (kg) calculée a 1.0 m de hauteur du sol						
	3	3,5	4	4,5	5	MAX
Frontal et lame de comblement baissée	1048	709	557	479	422	413
Frontal et lame de comblement soulevée	750	548	428	330	266	248
Lateral	795	578	446	349	281	270



La capacité de levage est basée sur la norme ISO 10567 est elle ne dépasse pas au-delà du 75% du charge statique de basculement ou au-delà du 87% de la capacité de levage hydraulique de la machine.



EUROCOMACH®

MADE IN ITALY



Sampierana S.p.a.

47021 S.Piero in Bagno (FO)
via Leonardo da Vinci, 40

Tel +39 0543.904211

Fax +39 0543.918520

www.eurocomach.com