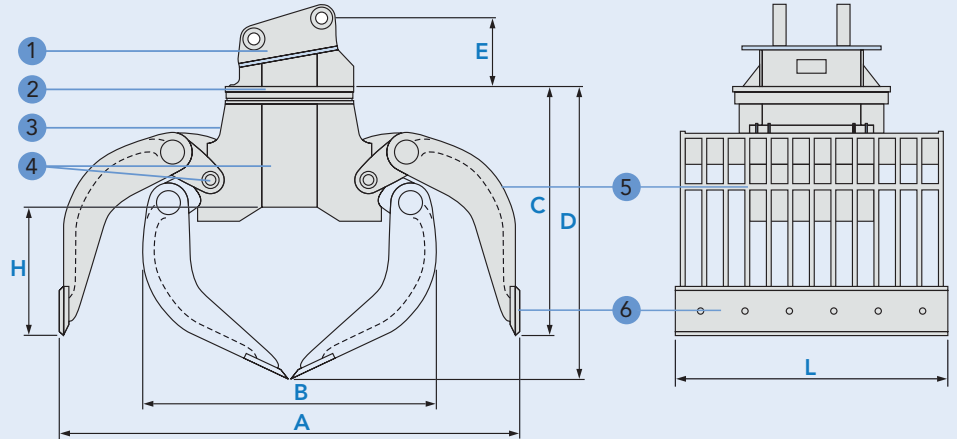
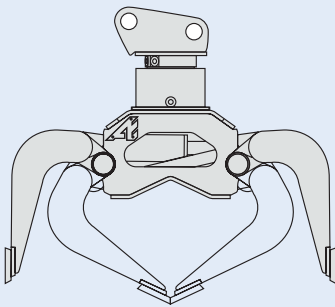
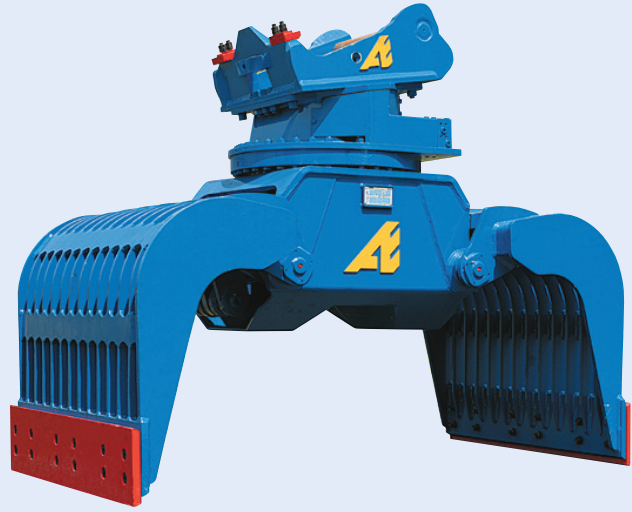


Pince de démolition et de tri

Outils polyvalents par excellence, les pinces de démolition S permettent de saisir, démolir, trier, charger et recycler tous vos matériaux.

- 1 Platine boulonnée.
- 2 Rotation hydraulique 360°.
- 3 Mono vérin de S223 à S1102
2 vérins de S1402 à S6002.
Vérins protégés à l'intérieur du bâti.
- 4 Axes traités HF.
- 5 Coquilles en acier anti-abrasion.
Ouverture perpendiculaire au sol.
- 6 Contre-lames en acier 450 HB.

Option :
Coquilles pleines pour version ROC.



CE	Kg	L mm	L Roc mm	A mm	B mm	C mm	D mm	E mm	H mm	V Litres	F daN	Hydraulic		360°			T	
												Bar	Litres/min	Sec	Bar	Litres/min		Tr/min
S 223	200	400	-	1 090	770	760	760	100	350	78	1 200	250	8/15	2/4	100	6/9	10/15	2,5/4,5
S 303	268	460	-	1 180	850	845	840	145	395	106	1 900	300	10/20	2/4	100	8/12	10/15	4/6
S 453	370	550	550	1 290	950	910	910	150	440	146	2 500	350	15/30	2/4	100	8/12	10/15	6/8
S 603	540	650	650	1 490	1 100	1 020	1 020	200	500	250	3 300	350	20/40	2/4	100	10/15	10/15	7/10
S 802	725	800	800	1 710	1 235	895	1 060	530	540	395	4 000	350	30/65	2/4	140	14/20	10/15	11/15
S 1102	930	900	900	1 840	1 370	990	1 090	520	580	470	5 000	350	45/80	2/4	140	14/20	10/15	15/18
S 1402	1 220	1 010	1 010	2 000	1 434	1 046	1 281	300/400	616	700	6 200	350	55/110	2/4	140	14/20	10/15	18/21
S 1702	1 500	1 120	1 120	2 100	1 460	1 180	1 375	505	625	820	6 000	350	55/110	2/4	140	14/20	10/15	22/27
S 2002	1 770	1 140	1 140	2 200	1 500	1 180	1 370	350/450	695	950	8 300	350	90/140	2/4	140	24/35	10/15	25/32
S 2301	2 100	1 210	1 210	2 270	1 624	1 270	1 422	450/550	674	1080	9 300	350	100/160	2/4	140	28/40	10/15	28/37
S 3002	2 850	1 450	1 030	2 400	1 650	1 330	1 500	480/580	620	1270	10 300	350	130/260	2/4	140	35/45	10/15	38/60
S 6002	5 600	1 600	1 600	3 120	1 960	1 600	2 310	500/650	900	2200	13 400	350	200/400	2/4	140	40/60	10/15	60/90

Les poids sont donnés sans platine boulonnée.